



ООО «Завод Дождевальных Машин»

404130, Волгоградская обл., г. Волжский, ул. Пушкина, д. 117Г.
тел. (8443) 53-07-70, 53-07-80. e-mail: zdm-vlz@mail.ru
ИНН 3435120228 КПП 343501001, р/с 40702810211000009736 в
Волгоградское отделение №8621 ПАО Сбербанк г. Волгоград БИК
041806647, к/с 30101810100000000647

ПРАЙС-ЛИСТ

<i>Наименование продукции</i>	<i>Цена завода, руб</i>
Дождевальные Машины с дальнеструйным дождевателем	
Дождевальная машина ДМ 500/110 (длина участка орошения-500, диаметр ПЭ-110, механическое управление, штатив с дальнеструйным дождевателем, редуктор Comer/Vima, гладкостенный барабан, оцинкованное шасси)	1 590 000,00
Дождевальная машина ДМ 400/110 (длина участка орошения-400, диаметр ПЭ-110, механическое управление, штатив с дальнеструйным дождевателем, редуктор Comer/Vima, гладкостенный барабан, оцинкованное шасси)	1 525 000,00
Дождевальная машина ДМ 300/110 (длина участка орошения-300, диаметр ПЭ-110, механическое управление, штатив с дальнеструйным дождевателем, редуктор Comer/Vima, гладкостенный барабан, оцинкованное шасси)	1 293 000,00
Дождевальное оборудование	
Штатив с дальнеструйным дождевателем (полоса орошения до 100м., укладка трубы в колею, набор сменных сопел 22-30 мм)	150 000,00
Консоль дождевальная КД-30/52 (ширина 30м., полоса орошения 52 м., 5-ти колесная тележка, конструкция "складная пространственная ферма", дождеватели "Nelson" с регулятором давления, укладка трубы в колею»)	487 000,00
Консоль дождевальная КД-40/62 (ширина 40м., полоса орошения 62 м., 5-ти колесная тележка, конструкция "складная пространственная ферма", дождеватели "Nelson" с регулятором давления, укладка трубы в колею»)	537 000,00
Консоль дождевальная прицепная КД-63/86 (ширина 63м., полоса орошения 86 м., тележка с 4-х колесным механизмом подруливания, конструкция "складная пространственная ферма" с поворотным и маятниковым механизмом, дождеватели "Nelson" с регулятором давления, укладка трубы в колею)	845 000,00
Консоль дождевальная прицепная КД-77/98 (ширина 77м., полоса орошения 98 м., тележка с 4-х колесным механизмом подруливания, конструкция "складная пространственная ферма" с поворотным и маятниковым механизмом, дождеватели "Nelson" с регулятором давления, укладка трубы в колею)	936 000,00

Насосное оборудование и комплектующие

Насос с приводом от ВОМ трактора (Rovatti T3-80AE, подача 105м3/ч. напор 123м.) в сборе	266 000,00
Электрическая насосная установка 60/99 (подача 60м3/ч, напор 99м, насос с эл. двигателем 30кВт, щит управления насосом, ручной вакуумный насос, шланг всас с заборной корзиной, напорная арматура)	315 000,00
Электрическая насосная установка 60/132 (подача 60м3/ч, напор 132м, насос с эл. двигателем 45кВт, щит управления насосом, ручной вакуумный насос, шланг всас с заборной корзиной, напорная арматура)	351 000,00
Дизельная насосная установка 144/88 (подача 144м3/ч, напор 88 м., двигатель Д-243, центробежный насос Rovatti, всасывающая магистраль с заборной корзиной (обратный клапан)) стационарная под навесом	811 000,00
Дизельная насосная станция 140/90 (подача 140м3/ч, напор 90 м., двигатель Д-243, центробежный насос Carpagi, всасывающая магистраль с заборной корзиной (обратный клапан)) стационарная под навесом	940 000,00
Дизельная насосная установка 144/132 (подача 144 м3/ч., напор 132 м. двигатель Д-245, центробежный насос Rovatti, всасывающая магистраль с заборной корзиной (обратный клапан)) стационарная под навесом	920 000,00
Дизельная насосная станция 140/130 (подача 140 м3/ч., напор 130 м., двигатель Д-245, центробежный насос Carpagi, всасывающая магистраль с заборной корзиной (обратный клапан)) стационарная под навесом	1 051 000,00
Дизельная насосная установка 210/120 (подача 210 м3/ч., напор 120 м. двигатель Д-260, центробежный насос Rovatti, всасывающая магистраль с заборной корзиной (обратный клапан)) стационарная под навесом	1 447 000,00
Дизельная насосная станция 210/120 (подача 210 м3/ч., напор 120 м. двигатель Д-260, центробежный насос Carpagi, всасывающая магистраль с заборной корзиной (обратный клапан)) стационарная под навесом	1 468 000,00
Дизельная насосная установка 240/140 (подача 240 м3/ч., напор 140 м. двигатель Д-260, центробежный насос Rovatti, всасывающая магистраль с заборной корзиной (обратный клапан)) стационарная под навесом	1 479 000,00
Дизельная насосная станция 240/130 (подача 240 м3/ч., напор 130 м. двигатель Д-260, центробежный насос Carpagi, всасывающая магистраль с заборной корзиной (обратный клапан)) стационарная под навесом	1 522 000,00
Одноосное шасси Исполнение ДНУ на прицепе	92 000,00
Двухосное шасси Исполнение ДНУ на прицепе	220 000,00
Исполнение ДНУ в капоте	80 000,00
Всасывающая магистраль и заборная корзина с обратным клапаном	35 000,00
Гидрант в сборе	7 550,00

ТРУБОПРОВОД С БРС ПОЛИЭТИЛЕНОВЫЙ



Длина трубы, мм	Ø, мм	Толщина, мм	Вес, кг	Цена, руб.
6000 / 12000	75	4,4	8.19 / 14.27	4 400 / 5 600
6000 / 12000	110	6,5	17.87 / 30.95	8 500 / 11 100
6000 / 12000	125	7,4	22.49 / 39.05	10 600 / 13 800
6000 / 12000	160	9,4	36.66 / 63.98	16 800 / 22 200
6000 / 12000	225	13,2	79.16 / 133.33	33 100 / 43 800
6000 / 12000	250	14,7	96.62 / 163.35	40 500 / 53 500
6000 / 12000	315	18,5	145.19 / 250.58	63 200 / 83 800

Гидрант в сборе

	Ø, мм	Цена, руб.
под пожарную головку	108	7 550
под БРС	108	9 600



Магистральный шланг Synthetic пр-во Германия

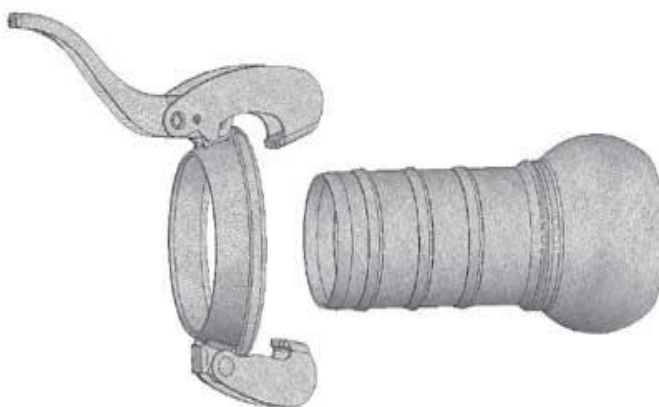
Ø, мм	Рабочее давление, бар	Цена, руб/м.
100	15	1 600
150	12	2 471



ОЦИНКОВАННЫЕ ЭЛЕМЕНТЫ ТРУБОПРОВОДА С БРС

БРС под шланг «папа» 0309С

Артикул	Ø, типоразмер	Цена, руб.
0309C050S00K	50x50	887
0309C076S01K	76x63	1 448
0309C076S02K	76x70	1 588
0309C076S00K	76x76	1 457
0309C089S01K	89x76	2 142
0309C089S00K	89x89	2 175
0309C108S04K	108x76	3 624
0309C108S03K	108x89	3 397
0309C108S01K	108x100	2 620
0309C108S00K	108x108	2 755
0309C133S01K	133x125	3 709
0309C159S03K	159x100	6 000
0309C159S01K	159x150	4 738
0309C194S02K	194x200	9 030
0309C250S50K	*250x250	17 888
0309C300S50K	*300x300	23 174
0309C400S50K	*400x404	38 920



БРС под шланг «мама» 0310С

Артикул	Ø, типоразмер	Цена, руб.
0310C050K00S	50x50	410
0310C076K01S	76x63	578
0310C076K02S	76x70	797
0310C076K00S	76x76	586
0310C089K01S	89x76	771
0310C089K00S	89x89	800
0310C108K04S	108x76	1 929
0310C108K03S	108x89	1 600
0310C108K01S	108x100	1 131
0310C108K00S	108x108	1 271
0310C133K01S	133x125	1 666
0310C159K03S	159x100	2 963
0310C159K01S	159x150	2 021
0310C194K02S	194x200	3 880
0310C250K00S	*250x250	7 540
0310C300K00S	*300x300	10 598
0310C400K00S	*400x404	19 491



Оцинкованный переход «папа» с фланцем 0313С

Артикул	Ø, типоразмер	Толщина фланца, мм	Цена, руб.
0313C050S01B	50x50	8	2 102
0313C076S00B	76x65	8	3 003
0313C076S02B	76x80	10	3 243
0313C089S00B	89x80	10	3 959
0313C108S00B	108x100	10	4 520
0313C133S00B	133x125	12	6 240
0313C159S00B	159x150	12	8 227
0313C194S00B	194x200	15	15 440
0313C250S51B	*250x250	15	25 977
0313C300S50B	*300x300	15	33 051
0313C400S50B	*400x400	15	51 754



Оцинкованный переход «мама» с фланцем 0314С

Артикул	Ø, типоразмер	Толщина фланца, мм	Цена, руб.
0314C050K01S	50x50	8	1 580
0314C076K00S	76x65	8	2 049
0314C076K01S	76x80	10	2 290
0314C089K00S	89x80	10	2 483
0314C108K00S	108x100	10	2 779
0314C133K00S	133x125	12	3 957
0314C159K00S	159x150	12	5 010
0314C194K00S	194x200	15	9 550
0314C250K00S	250x250	15	14 648
0314C300K04S	300x300	15	19 480
0314C400K00S	400x400	15	46 124



Оцинкованное колено 90° «папа» и фланцем 0916С

Артикул	Ø, типоразмер	Толщина фланца, мм	Цена, руб.
0916C050S00B	50x50	8	2 838
0916C076S00B	76x80	10	3 966
0916C089S00B	89x80	10	4 648
0916C108S02B	108x100	10	6 299
0916C133S00B	133x125	12	*
0916C159S05B	159x150	12	12 219
0916C194S00B	194x200	15	19 403
0916C250S50B	*250x250	15	33 064
0916C300S50B	*300x300	15	41 589



Оцинкованное колено 90° «мама» и фланцем 0917С

Артикул	Ø, типоразмер	Толщина фланца, мм	Цена, руб.
0917C050K00S	50x50	8	2 357
0917C076K03S	76x80	10	3 089
0917C089K15S	89x80	10	3 275
0917C108K02S	108x100	10	4 791
0917C133K00S	133x125	12	*
0917C159K00S	159x150	12	9 504
0917C194K02S	194x200	15	14 274
0917C250K00S	250x250	15	22 581
0917C300K00S	300x300	15	29 132



Оцинкованное колено 90° с БРС 0315С

Артикул	Ø, типоразмер	Толщина трубы, мм	Цена, руб.
0315C050K00B	50	1,2	1 766
0315C076K00B	76	1,2	2 500
0315C089K00B	89	1,2	3 473
0315C108K00B	108	1,2	4 400
0315C133K00B	133	1,2	6 343
0315C159K02B	159	2	9 479
0315C194K04B	194	1,5	15 311
0315C250K50B	*250	2	28 065
0315C300K50B	*300	2	37 735
0315C400K50B	*400	2	74 531



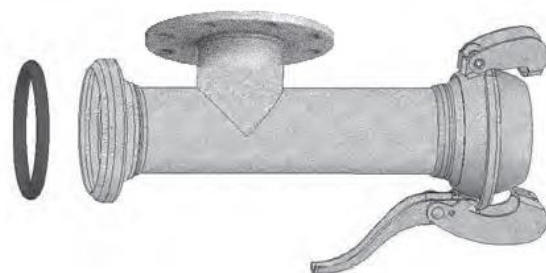
Оцинкованное колено 45° с БРС 0315С

Артикул	Ø, типоразмер	Толщина трубы, мм	Цена, руб.
0315C050K01B	50	1,2	1 554
0315C076K01B	76	1,2	2 236
0315C089K01B	89	1,2	3 189
0315C108K01B	108	1,2	3 850
0315C133K01B	133	1,2	5 595
0315C159K03B	159	2	7 612
0315C194K06B	194	1,5	12 967
0315C250K51B	*250	2	24 385
0315C300K51B	*300	2	33 324
0315C400K51B	*400	2	59 774



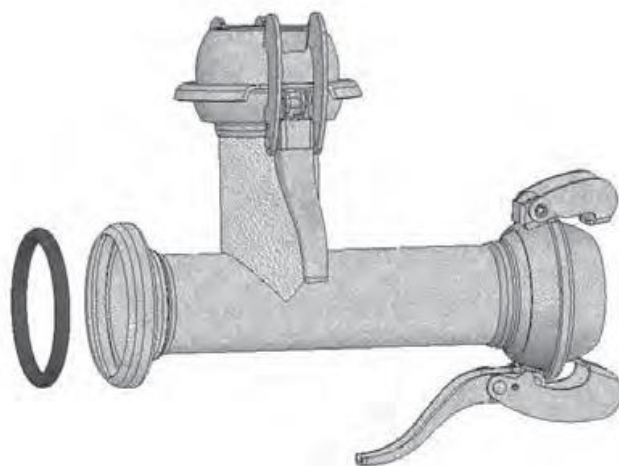
Оцинкованный тройник с фланцевым выходом 0347С

Артикул	Ø, типоразмер	Цена, руб.
0347C050K02B	50	3 002
0347C076K02B	76	4 631
0347C089K02B	89	6 563
0347C108K02B	108	7 866
0347C133K02B	133	10 906
0347C159K02B	159	13 669
0347C194K02B	194	24 375
0347C250K02B	*250	46 278
0347C300K02B	*300	61 069



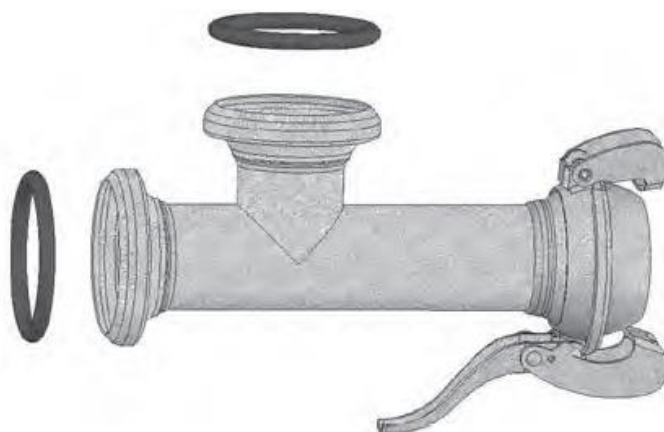
Оцинкованный тройник с «папа» выходом 0316С

Артикул	Ø, типоразмер	Цена, руб.
0316C050K00B	50	3 002
0316C076K00B	76	4 631
0316C089K00B	89	6 563
0316C108K00B	108	7 866
0316C133K00B	133	10 906
0316C159K00B	159	13 669
0316C194K00B	194	24 375
0316C250K50B	*250	46 278
0316C300K50B	*300	61 069



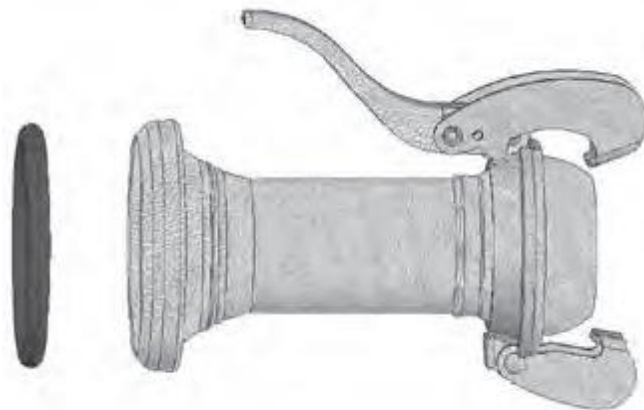
Оцинкованный тройник с «мама» выходом 0317С

Артикул	Ø, типоразмер	Цена, руб.
0317C050K00B	50	2 474
0317C076K00B	76	3 702
0317C089K00B	89	5 106
0317C108K00B	108	6 089
0317C133K00B	133	8 546
0317C159K00B	159	10 835
0317C194K00B	194	20 173
0317C250K50B	*250	35 221
0317C300K50B	*300	48 694



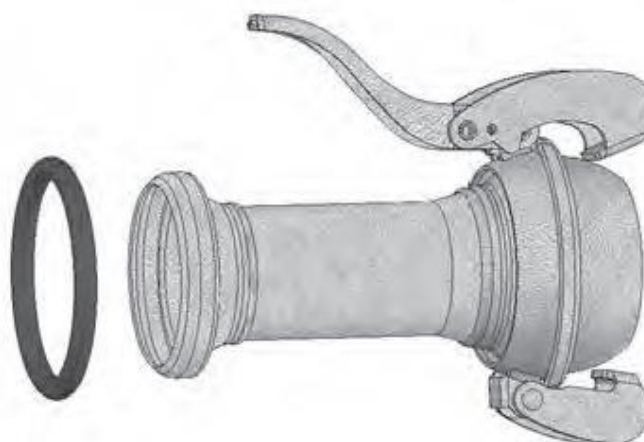
Оцинкованный малый переход «папа» 0318С

Артикул	Ø, типоразмер	Цена, руб.
0318C076K00B	76x50	1 779
0318C089K00B	89x76	2 344
0318C108K00B	108x89	3 158
0318C133K00B	133x108	4 016
0318C159K01B	159x108	4 238
0318C159K00B	159x133	5 090
0318C194K00B	194x159	7 885
0318C250K00B	250x194	14 835
0318C300K50B	*300x250	26 291
0318C400K50B	*400x300	44 298



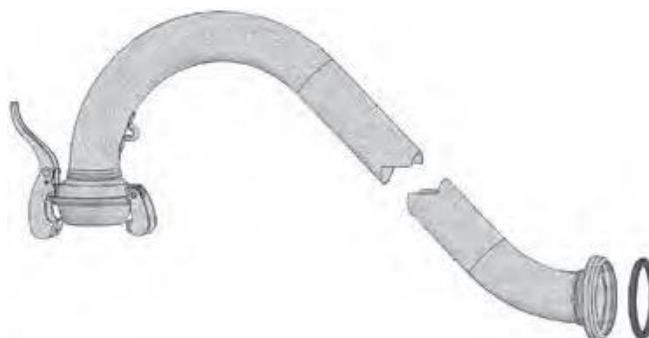
Оцинкованный малый переход «мама» 0319С

Артикул	Ø, типоразмер	Цена, руб.
0319C050K00K	50x76	2 034
0319C050K01K	50x89	5 867
0319C076K00B	76x89	2 769
0319C076K01K	76x108	6 438
0319C089K00B	89x108	3 247
0319C108K00B	108x133	3 742
0319C108K01K	108x159	5 148
0319C133K00B	133x159	5 822
0319C159K00K	159x194	10 781
0319C194K00K	*194x250	20 253
0319C250K50B	*250x300	28 233
0319C300K50K	*300x400	53 641



Оцинкованный подвод «лебединая шея» с БРС 0320С

Артикул	Ø, типоразмер	Цена, руб.
0320C050K01B	50	5 765
0320C076K03B	76	8 372
0320C089K01B	89	9 958
0320C108K04B	108	13 634
0320C133K01B	133	17 483
0320C159K07B	159	22 993
0320C194K04B	194	39 694



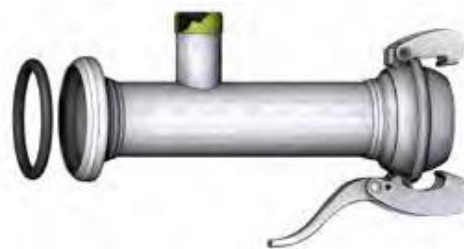
Оцинкованный подвод «лебединая шея» с параллельными БРС 0320С

Артикул	Ø, типоразмер	Цена, руб.
0320C076K01B	76	7 831
0320C089K02B	89	9 308
0320C108K01B	108	14 067
0320C133K04B	133	19 649
0320C159K04B	159	24 942
0320C194K02B	194	38 611



Оцинкованный воздуховод с конической резьбой 0322С

Артикул	Ø, типоразмер	Цена, руб.
0322C108K01B	108x11/2"	8 700
0322C133K00B	133x2"	8 977
0322C159K04B	159x2	13 240
0322C159K03B	159x21/2"	14 468



Оцинкованный «У» образный переход с «мама» выходом 0337С

Артикул	Ø, типоразмер	Цена, руб.
0337C050K00B	50-50-50	4 227
0337C076K00B	76-76-76	6 461
0337C089K00B	89-89-89	7 610
0337C108K00B	108-108-108	9 012
0337C133K00B	133-133-133	12 897
0337C159K00B	159-159-159	14 548
0337C194K00B	194-194-194	22 192
0337C250K50B	250-250-250	49 155
0337C300K50B	300-300-300	63 784



Оцинкованный «У» образный переход с «папа» выходом 0338С

Артикул	Ø, типоразмер	Цена, руб.
0338C050K00B	50-50-50	4 705
0338C076K00B	76-76-76	7 373
0338C089K00B	89-89-89	9 029
0338C108K00B	108-108-108	10 476
0338C133K00B	133-133-133	15 031
0338C159K00B	159-159-159	17 587
0338C194K00B	194-194-194	27 792
0338C250K50B	250-250-250	58 600
0338C300K50B	300-300-300	75 168



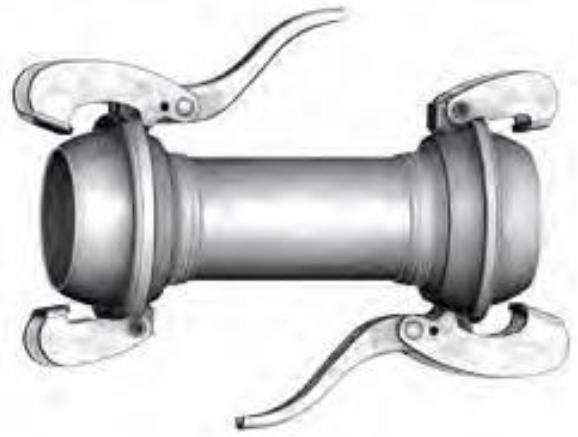
Оцинкованный переход «мама-мама» 0945С

Артикул	Ø, типоразмер	Цена, руб.
0945C050K00S	50	678
0945C076K00S	76	976
0945C089K00S	89	1 474
0945C108K00S	108	1 877
0945C133K00S	133	2 927
0945C159K00S	159	3 412
0945C194K00S	194	6 040
0945C250K00S	250	10 753
0945C300K00S	300	16 791



Оцинкованный переход «папа-папа» 0947C

Артикул	Ø, типоразмер	Цена, руб.
0947C050S00B	50	1 748
0947C076S00B	76	2 810
0947C089S00B	89	4 431
0947C108S00B	108	5 270
0947C133S00B	133	7 446
0947C159S00B	159	9 474
0947C194S00B	194	17 206
0947C250S50B	*250	32 885
0947C300S50B	*300	43 095



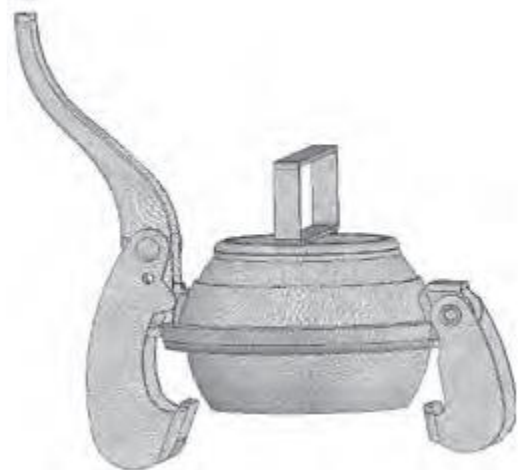
Оцинкованная заглушка «мама» 0308C

Артикул	Ø, типоразмер	Цена, руб.
0308C050K00S	50	287
0308C076K00S	76	360
0308C089K00S	89	578
0308C108K00S	108	739
0308C133K00S	133	1 234
0308C159K00S	159	1 741
0308C194K00S	194	2 969
0308C250K00S	250	6 650
0308C300K00S	300	10 439
0308C400K00S	400	20 480



Оцинкованная заглушка «папа» с кольцом 0323C

Артикул	Ø, типоразмер	Цена, руб.
0323C050S00B	50	923
0323C076S00B	76	1 376
0323C089S00B	89	2 099
0323C108S00B	108	2 393
0323C133S00B	133	3 416
0323C159S00B	159	4 347
0323C194S00K	194	7 837
0323C250S50K	*250	16 210
0323C300S50K	*300	21 406
0323C400S50K	*400	39 780



Оцинкованный рычаг M0304

Артикул	Ø, типоразмер	Цена, руб.
M304C300S00S	250-300-400-450	4 922



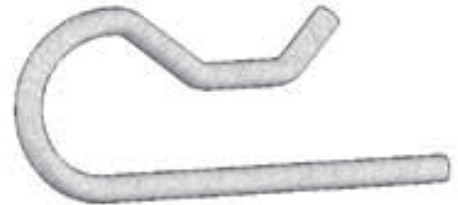
Уплотнительное резиновое кольцо 03050

Артикул	Ø, типоразмер	Цена, руб.
03050050G00S	50	27
03050076G00S	76	46
03050089G00S	89	109
03050108G00S	108	116
03050133G00S	133	216
03050159G00S	159	231
03050194G00S	194	523
03050250G00S	250	640
03050300S00S	300	1 169



Оцинкованный шплинт-фиксатор 0390С

Артикул	Ø, типоразмер	шт в упаковке	Цена/уп, руб.
0390C050S00K	50	25	4 922
0390C076S00K	76	25	5 063
0390C089S00K	89-108	25	5 203
0390C133S00K	133	25	5 203
0390C159S00K	159-194	25	5 344
0390C300S00K	250-300	10	3 281



Оцинкованная заборная корзина с обратным клапаном 0160С

Артикул	Ø, типоразмер	Цена, руб.
0160C050S00S	50	3 821
0160C060S00S	60	3 577
0160C063S00S	63	3 926
0160C076S00S	76	4 424
0160C080S00S	80	4 055
0160C089S00S	89	4 475
0160C100S00S	100	4 700
0160C108S00S	108	5 325
0160C120S00S	120	6 325
0160C125S00S	125	7 123
0160C150S00S	150	7 720
0160C159S00S	159	8 963
0160C200S00S	200	19 688
0160C250S00S	250	49 454
0160C300S00S	300	62 813
0160C400S00S	400	149 768

